

INTCON

Ventherm

Инструкция по монтажу

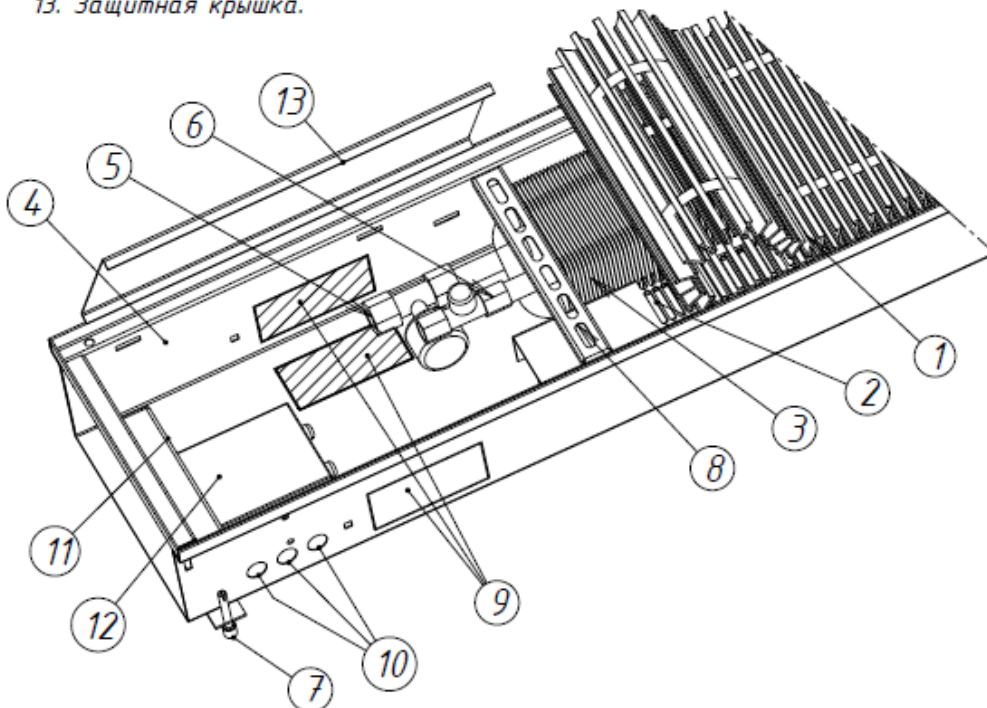
Содержание:

1. Общие требования по монтажу и эксплуатации
2. Требования по безопасности
3. Исполнения / Комплект поставки
4. Выравнивание / Монтаж трубопроводов
5. Заливка и выравнивание пола
6. Размеры

1. Общие требования по монтажу и эксплуатации

Встраиваемые в пол конвекторы Intcon серии Ventherm соответствуют современному уровню развития техники и требованиям нормативных документов по безопасности. Следует, однако, помнить, что несоблюдение требований по монтажу, вводу в эксплуатацию и эксплуатации может привести к повреждению оборудования, материальному ущербу и травмам. Конвекторы Intcon предназначены для отопления торговых, жилых и административных помещений и должны использоваться строго по назначению. Данные приборы в стандартном исполнении не предназначены для наружной установки и для эксплуатации во влажной среде (например, в помещениях плавательных бассейнов). При проведении монтажа отопительные приборы должны быть надежно защищены от влаги. При возникновении любых вопросов обращайтесь за помощью к специалистам фирмы. Всю ответственность за любые повреждения отопительных приборов, возникшие в результате неправильной эксплуатации или в результате использования не по назначению, несет пользователь. На данные повреждения гарантия фирмы изготовителя не распространяется. Следует неукоснительно соблюдать содержащиеся в данной инструкции требования по безопасности, эксплуатации, техническому обслуживанию и ремонту. Монтаж конвекторов должен выполняться квалифицированным специалистом, обладающим достаточными знаниями в области отопления, вентиляции, кондиционирования и электротехники. Эти знания приобретаются в процессе профессионального образования и не являются предметом обсуждения данной инструкции. Неправильное подключение или изменение конструкции может привести к повреждению оборудования! Фирма-производитель не несет ответственности за повреждение оборудования и имущества, полученные в результате подключения и/или эксплуатации агрегата с нарушением требований, изложенных в данном документе

1. Прямая (Рулонная) решетка
2. Компактный диаметральный вентилятор и ЕС - двигатель с защитной решеткой
3. Медно-алюминиевый высокопроизводительный конвектор
4. Конденсатная ванна
5. Входной патрубок, 1/2"
6. Выходной патрубок, 1/2"
7. Регулируемые по высоте ножки
8. Поперечные вставки
9. Отверстие для подключения трубопроводов
10. Отверстия кабеля, управления, подключения сети 220В
11. Преобразователь 220В/24В.
12. Распределительная коробка.
13. Защитная крышка.



Внимание:

1. Поперечные вставки не вынимать
2. Отверстия в заштрихованной области выполняются по желанию заказчика

2. Требования по безопасности

Монтаж и техническое обслуживание электрических компонентов прибора должны выполнять квалифицированные специалисты с соблюдением требований. Необходимые для монтажа знания, как правило, приобретаются при обучении по соответствующей специальности и в данном документе подробно не рассматриваются. Подключение должно проводиться в соответствии с действующими предписаниями и директивами. Невыполнение требований, содержащихся в данной инструкции, может привести к травмам и повреждению оборудования. Все электрические кабели должны быть надежно закреплены. При неправильном подключении / перепутывании проводов существует опасность для жизни!

Перед началом сборочных и монтажных работ внимательно изучите данную инструкцию:

- Перед подключением и техническим обслуживанием отключите прибор и обеспечьте защиту от несанкционированного включения.
- После эксплуатации прибора отдельные его компоненты как трубы, кожухи, могут иметь очень горячую поверхность.
- Перед подключением или техническим обслуживанием отключите прибор и обеспечьте защиту от несанкционированного включения.
- В результате эксплуатации трубопроводы, кожухи и монтажные детали могут сильно нагреваться!
- Инженер, выполняющий монтаж данного прибора, должен обладать достаточными знаниями в следующих областях:
 - Техника безопасности и охрана труда
 - Общие нормативные технические документы.
 - Технические условия подключения, разработанные местными энергоснабжающими предприятиями

Изменение конструкции прибора

Запрещается изменять конструкцию и производить модернизацию оборудования без предварительного согласования с фирмой-производителем, так как это может привести к нарушению требований по безопасности, снижению надежности и ухудшению эксплуатационных характеристик устройств. Не предпринимайте никаких дополнительных действий по монтажу, не описанных в данной инструкции. Разрешено подключение только пригодных именно для данного прибора дополнительных принадлежностей! В корпусе прибора предусмотрены соответствующие отверстия для монтажа кабелей выравнивания потенциала.

3. Исполнения / Комплект поставки

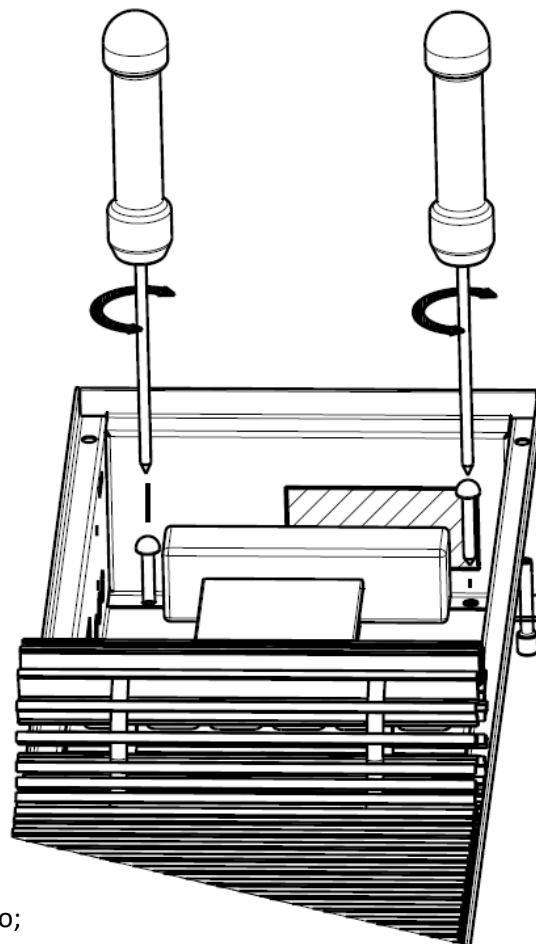
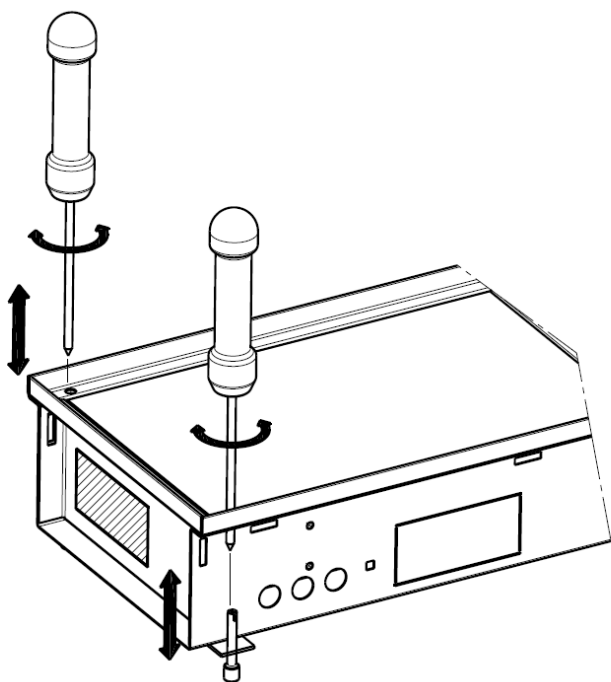
Стандартная поставка включает:

- Готовый к монтажу встраиваемый в пол конвектор;
- Принадлежности для монтажа со стороны помещения;
- Запорная арматура $\frac{1}{2}$ ВР;
- Термоэлектрический сервопривод;
- Устойчивые к нагрузкам ножки, регулируемые по высоте;
- болты и дюбели (силами заказчика).

4. Выравнивание / Монтаж трубопроводов

- Удалите с конвектора защитный упаковочный пластик и картон.
- Удалите защитный материал, находящийся между вентилятором и конвектором.
- Во время монтажа и эксплуатации поперечные вставки не вынимать.
- Разместите конвектор Ventherm с теплообменником в помещении со стороны окна.
- Регулируемые по высоте ножки уже установлены. Для удобства транспортировки они помещаются во внутрь канала и прикреплены ко дну.
- При монтаже и регулировании по высоте внешние болты ножек должны быть ослаблены
- Выровняйте корпус конвектора в горизонтальной плоскости и установите боковые и внутренние регулируемые по высоте ножки. Зафиксируйте с помощью шайбы регулируемые по высоте ножки.
- Зафиксируйте с помощью шайбы регулируемые по высоте ножки, находящиеся на стороне, обращенной к помещению. Болты и дюбели не входят в комплект поставки.
- Для подключения водяного контура используйте отверстия для прокладки трубопроводов. Для подключения терморегулирующего клапана и обратного трубопровода необходима герметизация, затем закрутите вентили в патрубках конвектора.

- Подсоедините подающий и обратный трубопровод.
- Испытайте под давлением.
- Поместите эту инструкцию под пластиковую упаковку, так чтобы ее в дальнейшем смогли увидеть электрики и строительные рабочие при заливке и выравнивании пола.
- Установите решетку и заклейте пластиковую упаковку.



5. Заливка и выравнивание пола

Перед заливкой и выравниванием пола необходимо:

- убедиться в том, что трубы подсоединены правильно;
- убедиться в том, что электрическое подключение выполнено правильно;
- убедиться в том, что высота конвектора относительно уровня пола и положение прибора относительно окна, являются правильными;
 - тщательно закрыть решетку пластиковым упаковочным материалом (попадание внутрь упаковки цемента может повредить решетку);
 - проверить наличие надлежащей звукоизоляции под корпусом конвектора (не используется при монтаже в фальшполах);
 - необходимо исключить звуковые мостики между аппаратом и бетонным основанием пола, особенно вокруг регулируемых по высоте ножек;
 - убедиться в том, что все отверстия конвектора закрыты и надлежащим образом уплотнены. Конвектор должен быть установлен так, чтобы его корпус не испытывал нагрузок со стороны основания и покрытия пола. При необходимости обеспечьте компенсационные швы.

6. Размеры

